

**Continuité Numérique : un enjeu d'efficacité pour l'industrie supporté par les standards
Standard STEP AP 242 – ISO 10303 : modèles CAO 3D avec tolérancement gérés en
configuration**

Une aide au déploiement de STEP AP 242 : les recommandations d'utilisation

**Le 26 mars 2014,
Centre de conférence Paris Trocadéro**

Pierre DUCHIER

CIMPA Subcontractor for EZMBB - AIRBUS Operations SAS



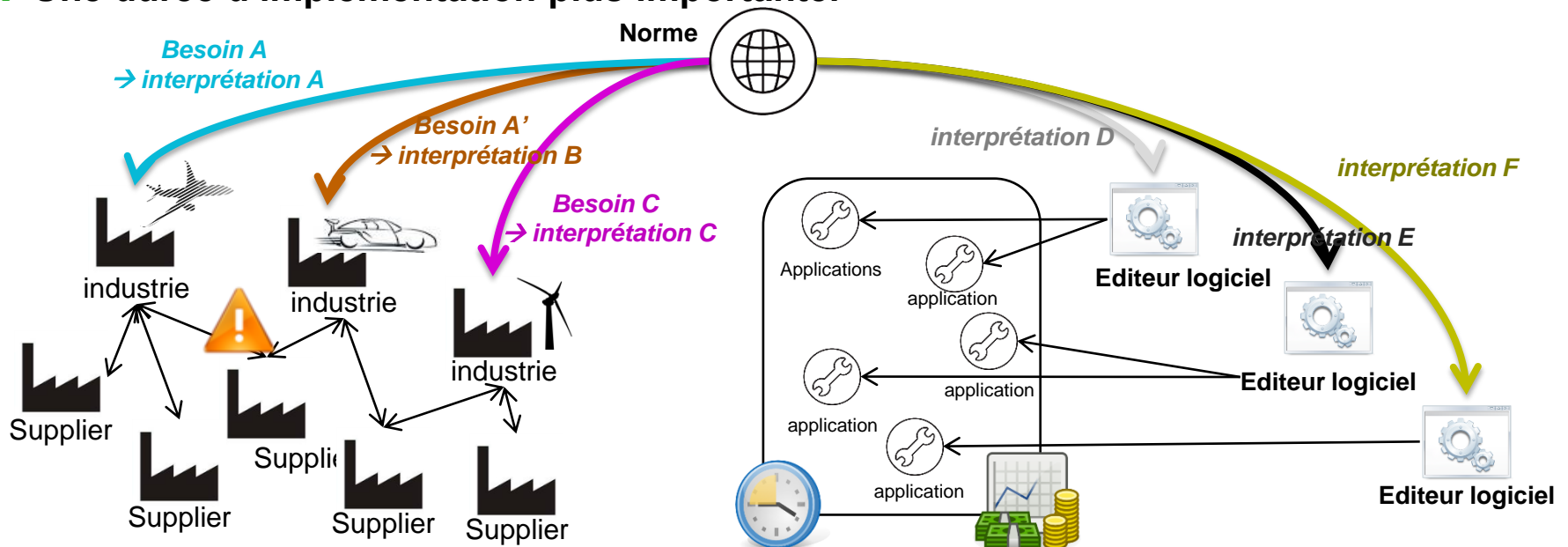
Sommaire

- **Forums d'implémentation:**
 - Motivations
 - Bénéfices
- **CAX Implementor Forum**
- **PDM Implementor Forum**
- **Conclusions**



Motivations des Forums d'Implémentation

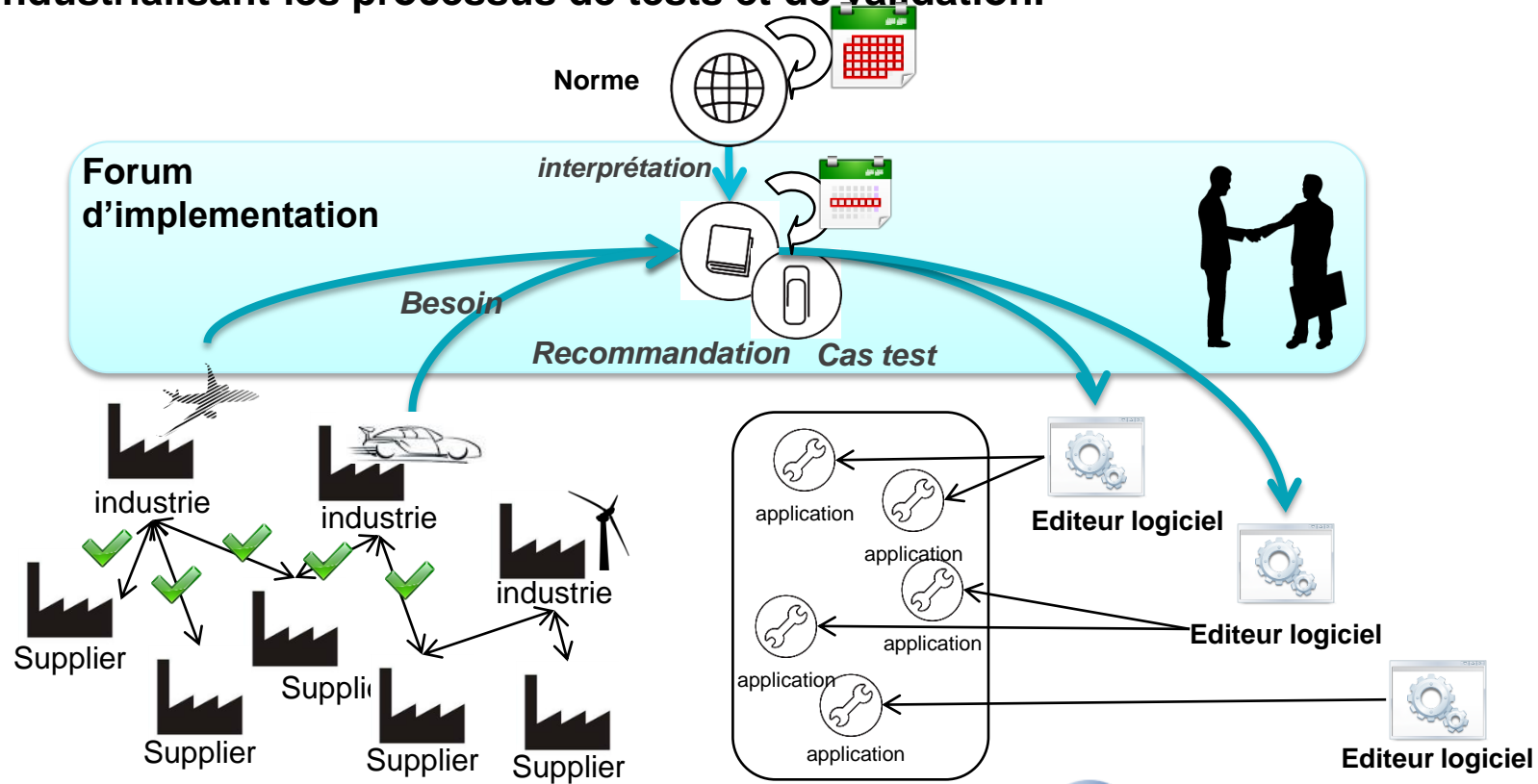
- Les normes STEP définissent des modèles de données pour l'interopérabilité des informations produit, mais ne contraignent pas entièrement leur implémentation.
- SANS les forums d'implémentation, pour des besoins similaires, les éditeurs de logiciels peuvent dans certains cas aboutir à des interfaces STEP légèrement différentes.
 - Une interopérabilité partielle,
 - Des coûts supplémentaires,
 - Une durée d'implémentation plus importante.



Bénéfices des Forums d'Implémentation

Les forums d'implémentation garantissent l'interopérabilité des implémentations des interfaces STEP en partageant :

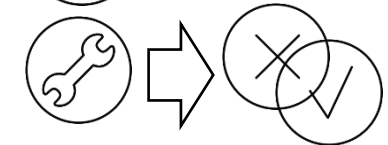
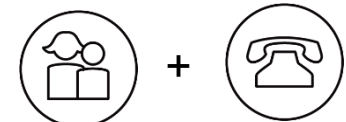
- des recommandations d'utilisation,
- en industrialisant les processus de tests et de validation.



CAX Implementor Forum

Présentation générale et organisation

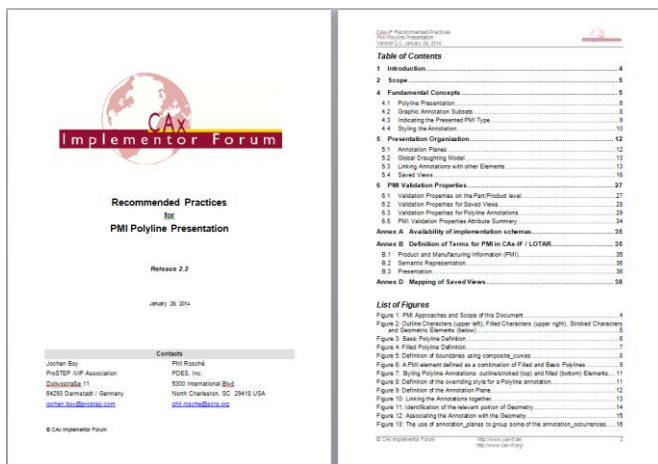
- Composé d'éditeurs de logiciels CAO et d'intégrateurs
 - La liste : www.cax-if.org/vendor.html
- Piloté par ProSTEP iViP et PDES INC
- Centré sur le domaine de la conception notamment mécanique
- STEP 203, STEP AP214 et STEP AP242
- 4 réunions physiques par an + téléconférences mensuelles
- Rédaction de recommandations d'utilisation
- 2 campagnes de test par an (« Test Rounds »)



CAX Implementor Forum

Les recommandations d'utilisation

- Les recommandations du CAX IF sont des documents permettant de faciliter la compréhension de la norme et de garantir une implémentation non ambiguë



4.1.1 Basic Polylines

The following figure illustrates the basic structure for a PMI element presented by Polylines. This can be used to handle stroked and outline characters, as well as geometric elements:

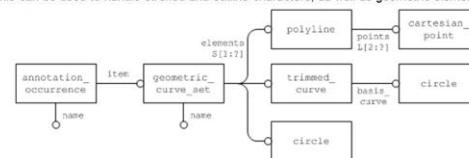


Figure 3: Basic Polyline Definition

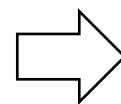
Part21 Example

```
#581=ANNOTATION_OCCURRENCE('Simple Datum.1', (#580), #577);
#577=GEOMETRIC_CURVE_SET('datum', (#582, #592, #597, #600, #606));
#582=POLYLINE('Simple Datum.1', (#583, #584, #585, #586, #587, #588, #589, #590, #591));
#592=POLYLINE('Simple Datum.1', (#593, #594, #595, #596));
#597=POLYLINE('Simple Datum.1', (#598, #599));
#600=POLYLINE('Simple Datum.1', (#601, #602, #603, #604, #605));
#606=POLYLINE('Simple Datum.1', (#607, #608, #609, #610));
```

- Un nombre conséquent de documents ont été définis pour les protocoles d'application STEP AP203 et AP214, précédant l'AP242. Par exemple:

- Les propriétés de validation géométrique
- Les références d'assemblages externes
- La présentation graphique des annotations

(incluant les tolérancements dimensionnel et géométrique)



Principe fondamental pour l'archivage long terme des données aéronautiques

CAX Implementor Forum Campagnes de test et cas tests

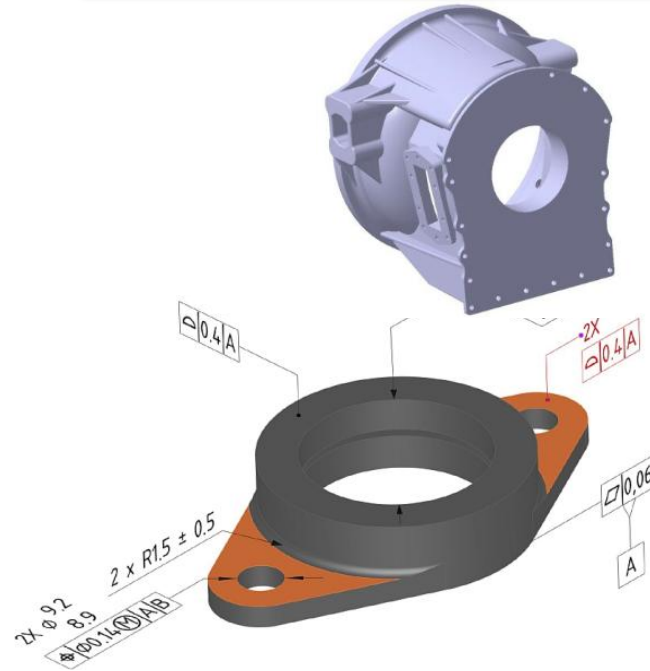
33 campagnes de test depuis 1999

Cas tests



CAX-IF Round33J Schedule

Date	Action
29 Nov 2013 (Fri)	Round 33J Test Suite and relevant Rec.Pracs. available
4 Dec 2013 (Wed)	CAX-IF Technical Workshop in Darmstadt, Germany
7 Jan 2014 (Tue)	Initial STEP files and native stats due
5 Feb 2014 (Wed)	1st CAX-IF Round33J Conference Call / Initial release of files for testing
21 Feb 2014 (Fri)	Initial target stats due
5 Mar 2014 (Wed)	2nd CAX-IF Round33J Conference Call / Preliminary results available
10 Mar 2014 (Mon) - 12 Mar 2014 (Wed)	CAX-IF Round33J Review Meeting in Gaithersburg, MD, USA

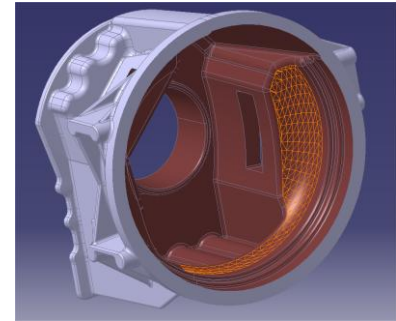


Analyse des résultats sont rassemblés dans un outil interne au groupe → statistique & matrice de compatibilité entre outils

CAX Implementor Forum

AP 242

- Des recommandations d'utilisations pour l'AP242 sont en cours de rédaction tel que:
 - géométrie «tessellée» (modèle simplifié basé sur des triangles),
 - la sémantique des tolérancements dimensionnels et tolérancements géométriques.
- Des campagnes de test sur l'AP242 CD et DIS (phase intermédiaire de normalisation) se déroulent depuis 2 ans
- La dernière campagne de test incluait les fonctionnalités AP242 suivantes:
 - *Model TP3: PMI Tessellated Presentation*
 - *Model SP3: Semantic PMI Representation*
 - *Model TS1: STEP 3D Tessellated Geometry*



PLM Implementor Forum

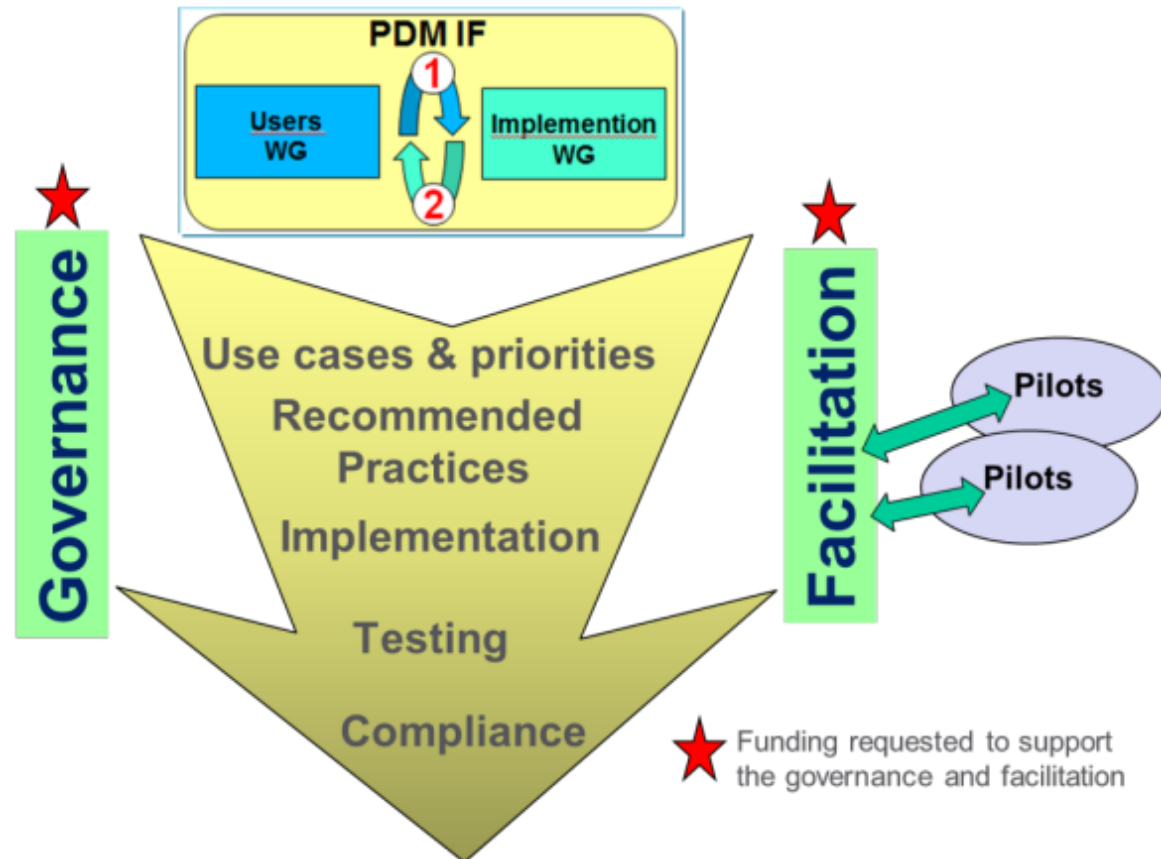
- **Un premier PDM IF avait été créé entre 2001 et 2003**
 - **Principal résultat: le document de référence**
«Usage Guide for the STEP PDM Schema»
- **Besoin de créer un « PLM implementor forum » pour définir des recommandations d'utilisation, en particulier pour l'AP242 XML (BO Model)**
- **Prise en compte des spécificités (processus/méthodes et paramétrage) des systèmes PDM dans la mise en œuvre des échanges.**



PDM Implementor Forum “white paper”

Organisation en 2 groupes:

- Groupe d'utilisateur
en charge de définir:
 - les cas d'utilisation, et leur priorité d'implémentation,
 - les cas tests,
- Groupe d'implémentation
en charge:
 - d'implémenter les cas d'utilisation d'interopérabilité
 - et de les tester.



« PDM Implementor Forum » white paper

- Préparation d'un « white paper » définissant les objectifs et l'organisation d'un nouveau PDM Implementer Forum multi sectoriel,
- Planning:
 - Distribution du « white paper » *début Mai 2014*
 - Réponse des sociétés et associations intéressées *mi juin 2014*
 - Si confirmation de lancement *démarrage en Q4 2014*

1. EXECUTIVE SUMMARY
2. INTRODUCTION
3. CONTEXT OF THE START OF THE ACTIVITY
4. BASIC REQUIREMENTS OF INDUSTRY
5. BENEFITS OF AND BUSINESS DRIVERS FOR A JOINT INTERNATIONAL PDM IF
6. RISK MANAGEMENT OF A JOINT INTERNATIONAL PDM IF
7. USAGE SCENARIOS AND USE CASES COVERED BY THE PDM-IF
8. SCOPE AND WAY OF WORKING OF WORKING OF THE PDM-IF
9. COORDINATION WITH STANDARDIZATION PROJECTS
10. PROJECT PLAN
11. SUMMARY - NEXT ACTIONS

Importance de la participation des associations métiers au PLM IF

- **La gestion de données techniques:**
 - est transverse à l'entreprise et concerne tous les domaines / processus,
 - ◆ PDM, TDM, ERP, ...
 - concerne l'entreprise étendue,
 - concerne l'ensemble du cycle de vie du produit
 - ◆ Conception, fabrication, support logistique / la maintenance du produit.
- **La disponibilité de solutions opérationnelles basées sur les standards impose le développement de recommandations d'utilisation**
- **Les associations d'industriels doivent définir leurs besoins (cas d'utilisation), leurs priorités et les faire prendre en compte par le PLM IF**

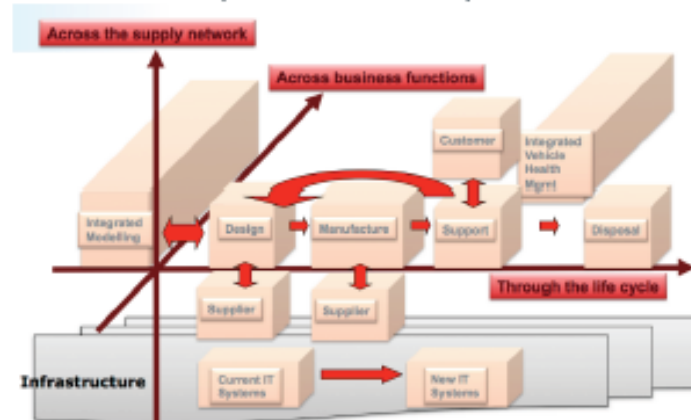


PROJET « SIP »: STANDARDS & INTEROPERABILITE PLM

◆ **OBJECTIFS**

- Développer une capacité de recherche (plateforme « test bed » et méthodologie associée) visant à accélérer l'implémentation des standards et l'interopérabilité PLM, basée sur un atelier modulaire open-source/COTS permettant de prototyper et valider des procédés d'interopérabilité.

Industriels	Académiques
AIRBUS GROUP	LISMMA
AIRBUS CNPA PLM SERVICES	LIRIS *
BOOST	
datakit	
SOFYNE	
OVH.COM	



◆ **DEFIS TECHNOLOGIQUES**

- Mise en place de pratiques/processus communs
- Convergence sur les objets techniques/modèles à partager/échanger (et les langages techniques associés)
- Standardisation des procédés d'échange/partage
- Approches génériques afin de supporter les échanges multi-sectoriels
- Mesure de la performance inter-opérationnelle sur des cas de référence

Conclusion

Les STEP « Implementor forum » contribuent à assurer la continuité numérique PLM en permettant d' :

- Agréer des besoins communs entre industriels,
- Définir les priorités d'implémentation de la norme par les éditeurs logiciels,
- Accélérer la compréhension de la norme,
- Définir une utilisation commune de la norme,
- Pré-qualifier les implémentations STEP dans les applications.

Une implication capitale pour tirer les bénéfices de l'investissement dans les standards !



Merci pour votre attention



ANNEXE



PDM Implementor Forum

